



## // CARACTÉRISTIQUES

- ❑ Le premier cylindre de fermeture mécatronique sans bouton ni pile de SimonsVoss.
- ❑ Disponible en différentes versions pour une utilisation en extérieur, résistant à la pluie, au rayonnement UV et aux variations de température.
- ❑ Matériau durable dû moulage sous pression et à l'absence de plomb (REACH).
- ❑ Une protection renforcée contre le perçage protège l'électronique de l'actionneur et le profil de cylindre contre les tentatives d'effraction et le vandalisme.
- ❑ La sécurité d'investissement fait partie de l'engagement SimonsVoss. Le Cylindre FORTLOX peut être intégré à un système SimonsVoss existant.
- ❑ Sans la moindre maintenance.
- ❑ Fabriqué en Allemagne !

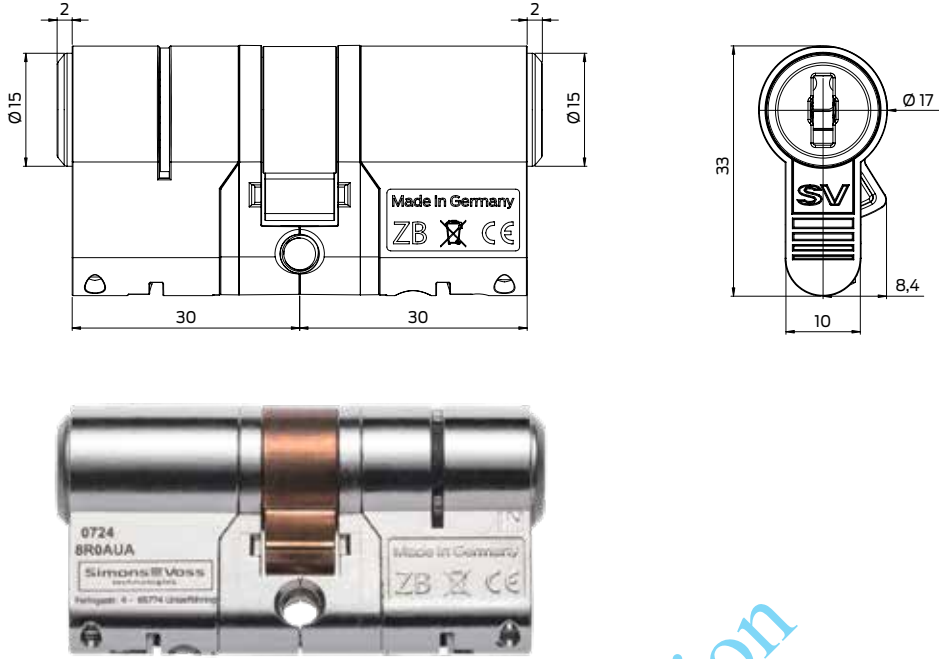
### ❑ Domaine d'application de l'infrastructure technique :

Exemples : centrales hydrauliques, éoliennes, stations de mâts radio, postes de transformation, coffres à clés, colonnes de raccordement de compteurs, boîtiers de distribution réseau, coffres à clés pour pompiers

## // CARACTÉRISTIQUES TECHNIQUES

|                         |  |   |   |
|-------------------------|--|---|---|
| Profils                 | <ul style="list-style-type: none"> <li>❑ Cylindre à profil européen (EU)</li> <li>❑ Profil scandinave (SO)</li> <li>❑ Cylindre à came batteuse (LE)</li> <li>❑ Cadenas (PL)</li> </ul> | Accès mémorisables hors ligne (option .ZK)                | jusqu'à 3 000   |
| Longueur de base        | Standard : à partir de 30-30 mm<br>Demi-cylindre : 30-10 mm  | Groupes de plages horaires                                | 100+1   |
| Rallonges               | jusqu'à une longueur max. de 65 mm   | Nombre d'identifiants par cylindre                        | jusqu'à 64 000  |
| Méthode de lecture      | par contact  | Nombre de cylindres pouvant être gérés par la FORTLOX Key | 256 000   |
| Modes de fonctionnement | Offline, réseau virtuel  | Réseau virtuel  | possible  |
| Piles                   | -  | Possibilité de mise à niveau                              | Micrologiciel évolutif par BLE avec une FORTLOX Key (OTA)   |
| Durée de vie des piles  | -  | Certifications  | ❑ DIN EN 15 684:2021-05 :<br>clé de classification 16B40D3D |
| Plage de températures   | De -25 à +65 °C  |   |   |
| Classe de protection    | IP54 (standard) / IP67 (option .WP)  |   |   |
| Signalisation           | Néant  |   |   |

// DIMENSIONS (PROFIL EUROPÉEN / EU)



// VERSIONS DU PRODUIT

 CYLINDRE FORTLOX

|   |               |
|---|---------------|
| <b>Cylindre FORTLOX – Demi-cylindre</b><br>Avec protection contre le perçage intégrée, commande par FORTLOX Key, longueur totale 30-10 mm   | SV-ZB.EU.HZ.* |
| <b>Cylindre FORTLOX – Cylindre profil européen Comfort, lecture d'un côté, intérieur aveugle</b><br>Lecture d'un côté, intérieur aveugle, longueur totale 30-30 mm, protection contre le perçage intégrée, commande par FORTLOX Key | SV-ZB.EU.CB.* |
| <b>Cylindre FORTLOX – Cylindre profil européen – lecture d'un côté</b><br>Lecture d'un côté avec élément factice à l'intérieur, longueur totale 30-30 mm, protection contre le perçage intégrée, commande par FORTLOX Key           | SV-ZB.EU.CD.* |
| <b>Cylindre FORTLOX – Cylindre profil européen – Cylindre à came batteuse</b><br>avec diamètre de perçage de 19 mm, protection contre le perçage intégrée, commande par FORTLOX Key   | SV-ZB.LE.*    |
| <b>Cylindre FORTLOX – Cadenas</b><br>Diamètre de l'anse de 8 mm et hauteur intérieure de l'anse de 25 mm avec protection contre le perçage intégrée et IP67, commande par FORTLOX Key   | SV-ZB.PL.*    |

**OPTIONS**

|   |     |
|---|-----|
| Version avec contrôle d'accès, gestion des plages horaires et consignation  | .ZK |
| Version avec protection extrême (protection contre les contaminants, par exemple des insectes)  | .EP |
| Version résistante aux intempéries, classe de protection IP67, pour une utilisation sur portes extérieures et pour portes fortement soumises aux éclaboussures et aux projections d'eau | .WP |

Pour connaître les autres versions, options et accessoires, voir la liste de prix.

Cotes en mm